

LUMINARIAS LED «FBL»

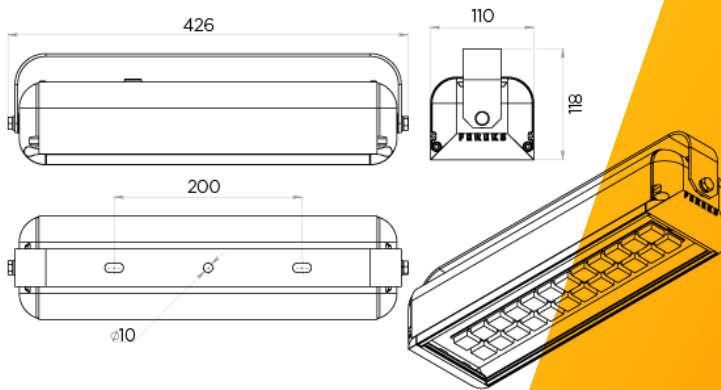
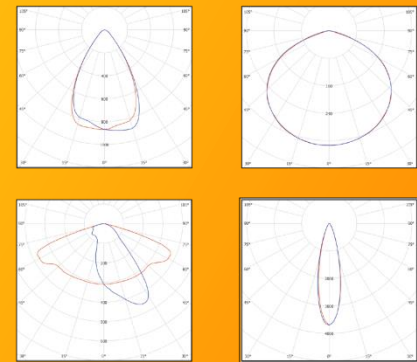
DESCRIPCIÓN

Diseñadas para iluminar edificios de viviendas, instalaciones industriales y exteriores.

Tensión de corriente	176-264V AC
Frecuencia	47-63 Hz
Coefficiente de potencia (cos φ)	>0,96
Corriente de luminaria, no superior a	0,14-0,24 A
Pulsaciones del flujo, no más de	1%
Temperatura de funcionamiento	desde -40°C hasta +50°C
Vida útil	L55 B10, 100 000 h
	L75 B10, 50 000 h

MODIFICACIONES

Potencia, W	Tipo de curva de luz	Flujo luminoso, Lm			Peso, kg	Dimensiones, mm
		3000K	4000K	5000K		
35	65°	3528	3815	4102	2,7	366x110x120
	120°	3584	3875	4167		
	30°	3460	3741	4023		
	140°	3522	3809	4096		
52	65°	5305	5736	6168		430x110x120
	120°	6252	5828	6266		
	30°	5202	5625	6048		
	140°	5298	5729	6160		



FEREKS

Soluciones LED



IP 65

CRI 80

NICHIA LED

Cos φ >0,96



DIMM 1-10V

5 years