

# LUMINARIAS LED «DVO»

## DESCRIPCIÓN

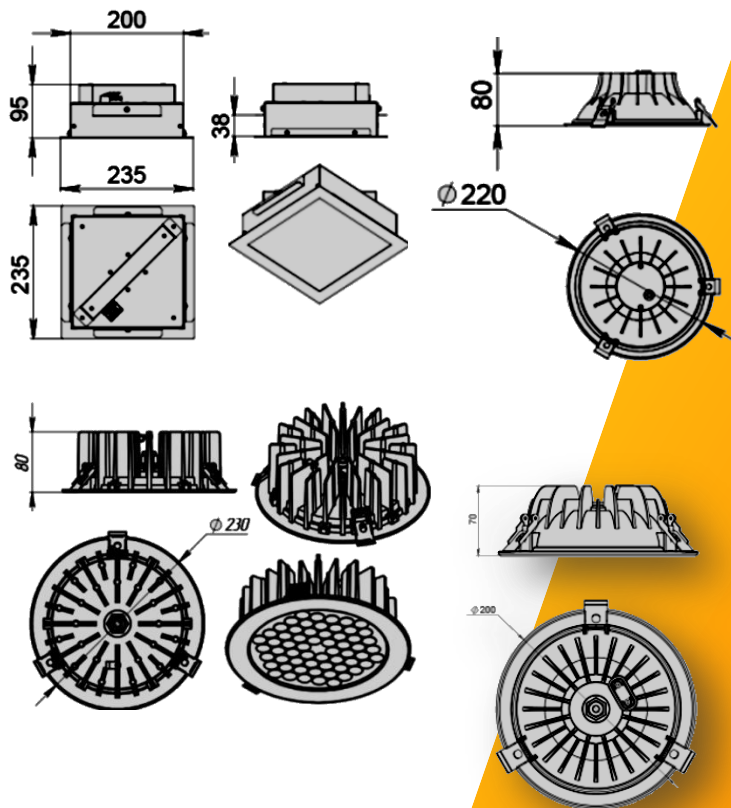
Las luminarias incrustadas. Luminarias destinadas para la iluminación de las oficinas, locales comerciales, administrativos y otros tipos de instalaciones públicas.

Tiene dos versiones de fabricación: Tipo 01, 03, 04, 05, 06 "Downlight" y tipo 02 para el montaje en el techo "Grigliato".

Tensión de corriente	176-264V AC
Frecuencia	47-63 Hz
Coefficiente de potencia (cos φ)	>0,96
Corriente de luminaria, no superior a	0,26 A
Pulsaciones del flujo, no más de	1%
Temperatura de funcionamiento	desde -10°C hasta +40°C
Vida útil	L55 B10, 100 000 h L75 B10, 50 000 h

## MODIFICACIONES

Potencia, W	Tipo de curva de luz	Flujo luminoso, Lm			Peso, kg	Dimensiones, mm
		3000K	4000K	5000K		
18	120°	1 608	1 739	1 870	1,00	Ø150x75
	120°	1 947	2 106	2 264	1,30	Ø220x82
22	120°	1 714	1 853	1 993	1,00	235x235x100
	120°	2 045	2 212	2 378	1,00	Ø200x70
33	120°	3 075	3 326	3 576	1,30	Ø220x72
	15°	5 722	6 187	6 653	1,00	Ø230x80
40°	5 826	6 300	6 774			



# FEREKS

Soluciones LED



IP66  
IP65  
IP20

CRI  
80

NICHIA  
LED

Dali



DIMM  
1-10V

5  
years

